

Kvartpallevoan OA300

Kapacitet 300 kg



lbtruck
SERVICE ApS
Intern transport og entreprenormateriel

DALAGERVEJ 27, 7884 FUR
TELEFON 97 59 33 44
CVR: 73 30 15 13
www.lbtruck.dk
www.shoplbtruck.dk
[mail:lb@lbtruck.dk](mailto:lb@lbtruck.dk)

Kvartpallevoan OA 300

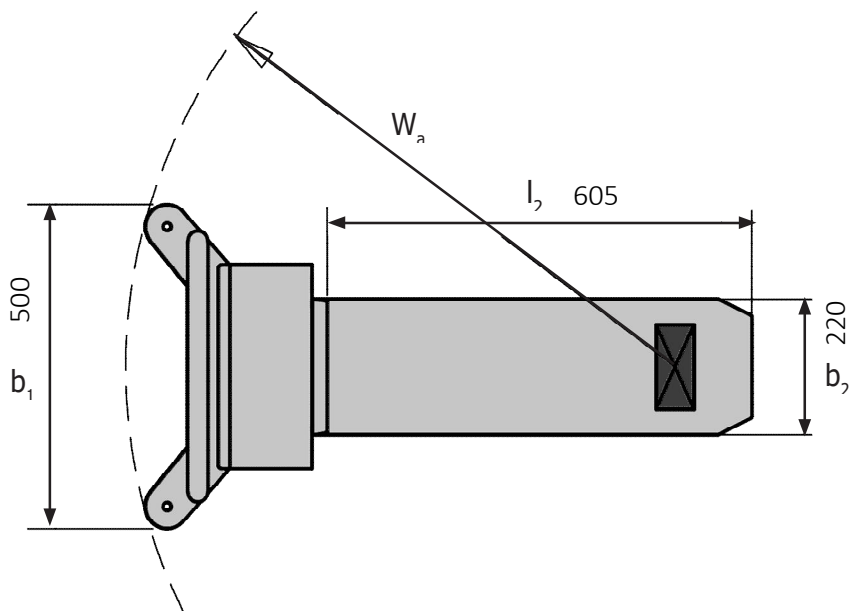
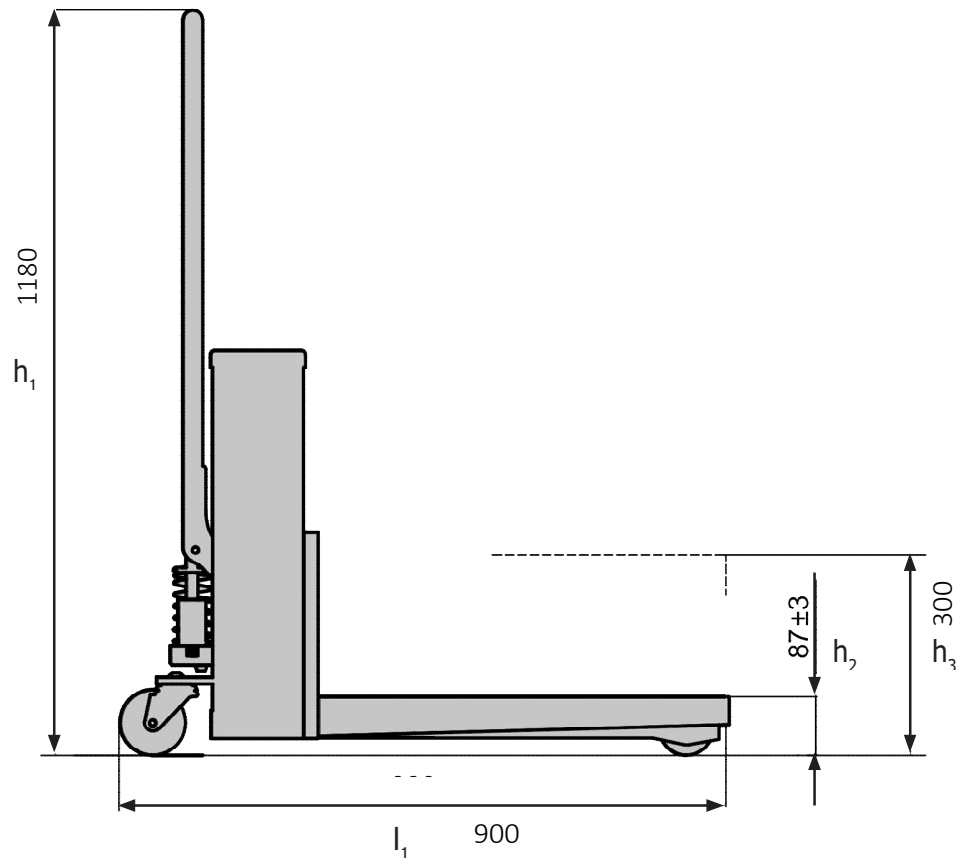
Specifikationer					OA 300
Basis data	1.1	Produktionssted			Danmark
	1.2	Model			OA300
	1.3	Operatørtype			Manuel
	1.4	Lastkapacitet, nominel		kg	300
	2.1	Vægt		kg	48
Hjul	2.2	Styrehjul/gaffelhjul			Gummi (R)
	2.3	Lasthjul			Nylon (N)
	2.4	Styrehjulstørrelse			Ø 100 x 34
	2.5	Lasthjulenkeltrulle			Ø 82 x 105
Dimensioner	3.1	Højde på håndtag i køreposition	h_1	mm	1180
	3.2	Totallængde	l_1	mm	900
	3.3	Totalbredde	b_1	mm	500
	3.4	Gaffellængde	l_2	mm	605
	3.5	Udvendig gaffelspænd	b_2	mm	220
	3.6	Laveste gaffelhøjde	h_2	mm	87
	3.7	Løftehøjde ubelastet	h_3	mm	300
	3.8	Venderadius	W_a	mm	770

Alle data er baseret på tabel-konfigurationen.

Palleløfterens ydelse og mål er nominelle, og der kan forekomme afvigelser.

Produktet og specifikationer kan blive ændret uden foregående varsel.

Tekniske dimensioner



OA 300 egenskaber

Specielt fremstillet til løft og transportere display kvartpaller i f.eks. varehuse og butikker.

- Den bærende konstruktion er fremstillet i højstyrke stål.
- Betjeningshåndtag til sænkeventilen er placeret i håndtaget på trækstangen.
- Hydraulikken er forsynet med permanent kvikløft, hvilket minimerer antal pumpe slag under brug, og sparer dermed tid.
- Bredt single gaffelhjul, således støj minimeres ved kørsel på klinkegulv.
- Stabil og pålidelig hydraulisk pumpe.
- Sænkeventilen er trinløs regulerbar for sikker og let bevægelse under sænkning.
- Stempler i pumpen har hårdforkromet overflade, hvilket sikrer en lang levetid.
- Tætninger i den hydrauliske enhed er i høj kvalitet, hvilket sikrer lang og fejlfri brug.
- Styrehjul kan dreje 360 grader for let og hurtig manøvrering på smalle steder.
- Løftehøjden 300 mm gør det muligt at hente display paller ned fra en europalle.
- Bløde baner for mindst mulig støj under hensyntagen til minimal rullemodstand.
- Bøsninger, skiver og bolte i høj kvalitet.



DALAGERVEJ 27, 7884 FUR
TELEFON 97 59 33 44
CVR: 73 30 15 13
www.lbtruck.dk
www.shoplbtruck.dk
[mail:lb@lbtruck.dk](mailto:lb@lbtruck.dk)